



SIEMENS

Agenda

- DK16xx について
- ネットワーク構成
- ハードウェア
- コンフィグレーション
- DK16xx ソフトウェア 構成

2 2008/3/14

An agenda slide with the Siemens logo in the top right. The word 'Agenda' is in the top left. A list of five items is in the center: 'DK16xx について', 'ネットワーク構成', 'ハードウェア', 'コンフィグレーション', and 'DK16xx ソフトウェア 構成'. On the right side, there is a portrait of a smiling man in a dark suit, white shirt, and blue patterned tie. At the bottom left, the number '2' and the date '2008/3/14' are displayed.

**DK16xx 概要**

**SIEMENS**

■無償配布: アンケートにお答え頂ければ、無償で提供します。

■内容:

- PC ベース PNIO Controller/Device 開発用ソフトウェア
  - CP16xx ファームウェア
  - Driver (Linuxソース)
  - IO-Base library (Linuxソース)

■サンプルがLinux / Windows上で確認可能

■NCM (Network Configuration Manger) PC エンジニアリングソフトウェア

■ドキュメント:

- PROFINETについて
- ポーティングガイド / ドライバ解説書
- NCM PC ソフト解説書

■連絡先:シーメンス株式会社 木村正邦  
E-mail : masakuni.kimura@siemens.com

free of charge!

3

2008/3/14

**DK16xx  
コンフィグレーション**

**SIEMENS**

■IO Controller

IO Devices	200(最大)、IRT:16まで
Direct data exchange	16
Modules	2048, IRT:256まで 1 サブモジュール/ 1モジュール 8192 バイトIO データ
Max. module size	254 バイト
IRT cycle タイム	1ms から 4ms    250µs毎に設定可

■IO Device

Module (V1.0 RT)	最大. 8
Module (V2.0 RT/IRT)	最大. 32
Module (V2.1 RT)	最大. 32

4

2008/3/14

## DK16xx システム仕様

SIEMENS

- ハードウェア要求仕様:
  - CP1616 またはCP1604用 PCIスロット
  - ハードディスク: 1MB
  - CPU: Intel 386 以上
  - RAM: 最小 800KB (ドライバ用とIO-Base ライブラリ用)
  - DMAメモリ: 64KB (IRT用、レイヤ2インタフェース用)
  - IRQ: IRT使用時は非共有
- RealTimeOS要求仕様:
  - Threads
  - Mutexes
  - Semaphores
  - DMAアクセス: 512MB
  - IRT通信用:
    - IRQ リアクションタイム⇒ ハードリアルタイムサポートOS

5 2008/3/14

## DK16xx 供給ソフト OS 用ソフト

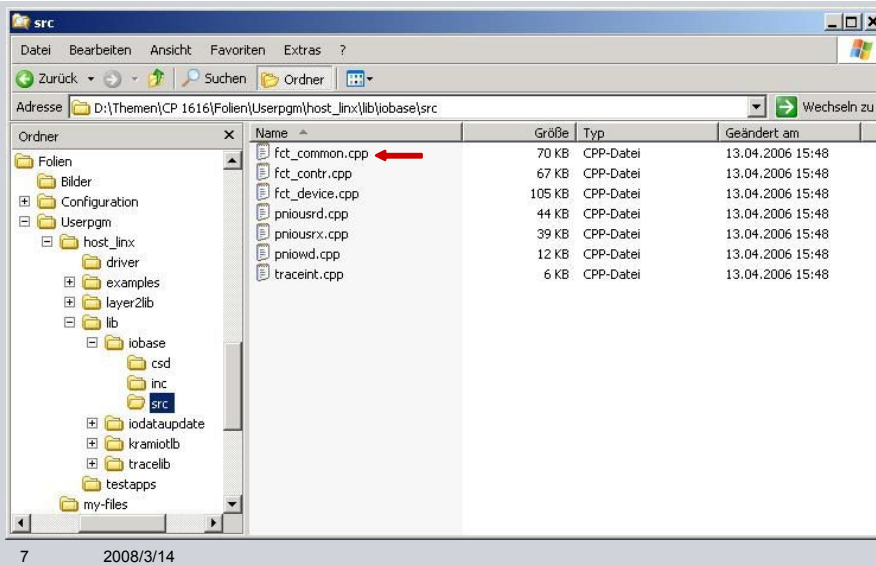
SIEMENS

Ordner	Name	Größe	Typ	Geändert am
	cp16xx.h	13 KB	H-Datei	13.04.2006 15:48
	cp16xx_base.c	138 KB	C-Datei	13.04.2006 15:48
	cp16xx_ioct32.c	27 KB	C-Datei	13.04.2006 15:48
	cp16xxloader	5 KB	Datei	13.04.2006 15:48
	dpr_msg.h	3 KB	H-Datei	13.04.2006 15:48
	dprintern.c	35 KB	C-Datei	13.04.2006 15:48
	dprintern.h	11 KB	H-Datei	13.04.2006 15:48
	dprlib.h	9 KB	H-Datei	13.04.2006 15:48
	dprlibhost.c	18 KB	C-Datei	13.04.2006 15:48
	driver_vers.h	5 KB	H-Datei	13.04.2006 15:48
	fw1616dk_vers.h	8 KB	H-Datei	13.04.2006 15:48
	fw_vers_bldnum.h	1 KB	H-Datei	13.04.2006 15:48
	Makefile	7 KB	Datei	13.04.2006 15:48
	mgmt_dpr_msg.h	2 KB	H-Datei	13.04.2006 15:48
	os.h	4 KB	H-Datei	13.04.2006 15:48
	os_linux.h	18 KB	H-Datei	13.04.2006 15:48
	os_vxworks.h	9 KB	H-Datei	13.04.2006 15:48
	wd_dpr_msg.h	6 KB	H-Datei	13.04.2006 15:48

6 2008/3/14

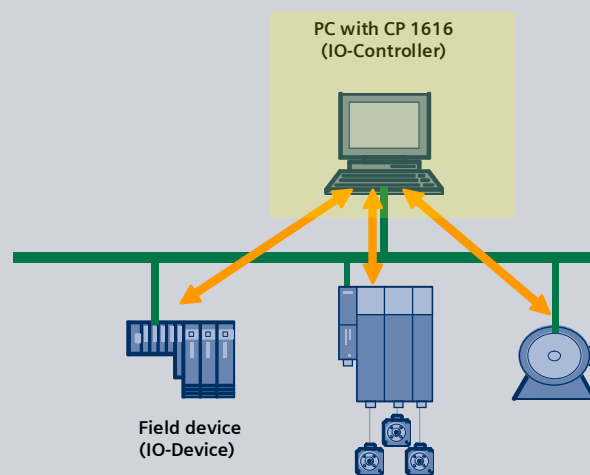
## DK16xx 供給ソフト OS 用ソフト

SIEMENS

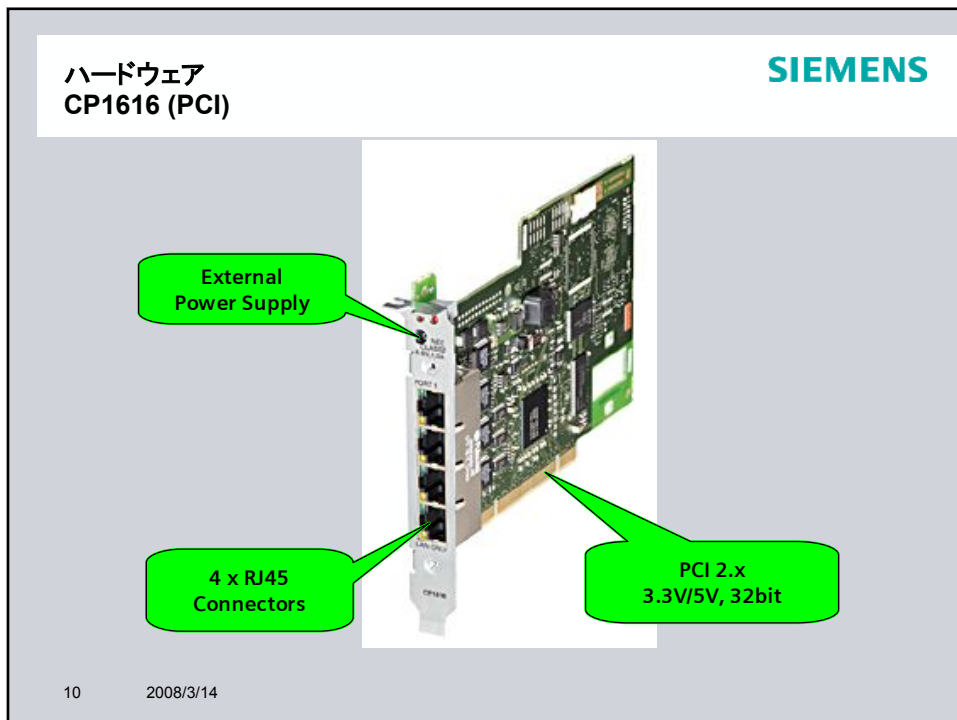
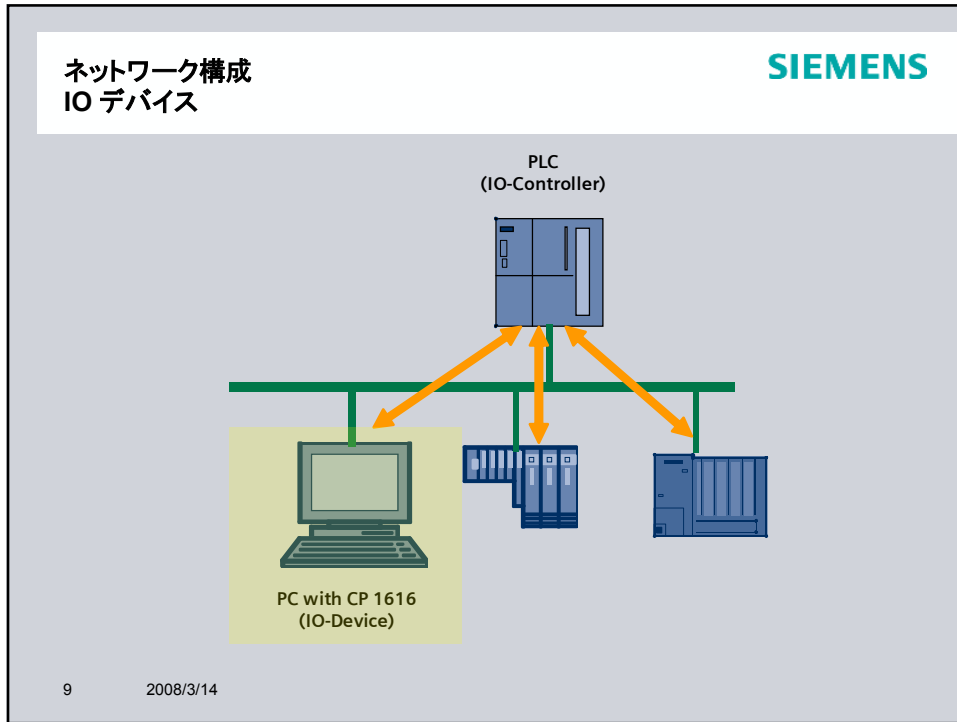


## ネットワーク構成 IO コントローラ

SIEMENS



8 2008/3/14



**ハードウェア**  
**CP1604 (PCI/104+)**

**SIEMENS**

Connection Module

PCI/104+ Card

Ext. Power Supply

11      2008/3/14

**コンフィグレーション**  
**IOコントローラのCP1616**

**SIEMENS**

SIMATIC NCM PC Config - CP 1616 Controller

Station Edit Insert PLC View Options Window Help

CP 1616 Controller (Configuration) - CP 1616

PROFINET ID: PROFINET-IO-System (100)

(1) IM151-3

Index	Module	Order number	Firmware	MPI address	Comment
1	CP 1616	6GK1 161-6AA00	V2.0		
	IF1				
	X1				
	X2				
	X3				
	X4				
	2				
	3				
	4				
	5				
	6				

Press F1 to get Help.

12      2008/3/14

## コンフィグレーション IOデバイスのCP1616

SIEMENS

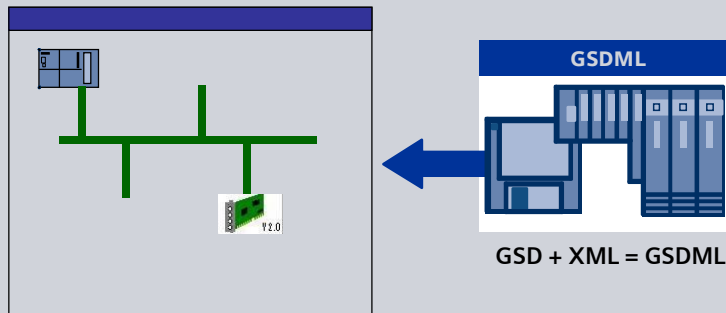
Slot	Module	Order Number	I Address	Q address	Diagnostic a...	C...
0	CP-1616	6GK1 161-6AA00			16376*	
	Submodule On3001				16375*	
	Submodule On3007				16374*	
	Submodule On3002				16373*	
	Submodule On3003				16372*	
	Submodule On3004				16371*	
1	RT 16 Byte A			0...15		
2	RT 16 Byte E			0...15		

13

2008/3/14

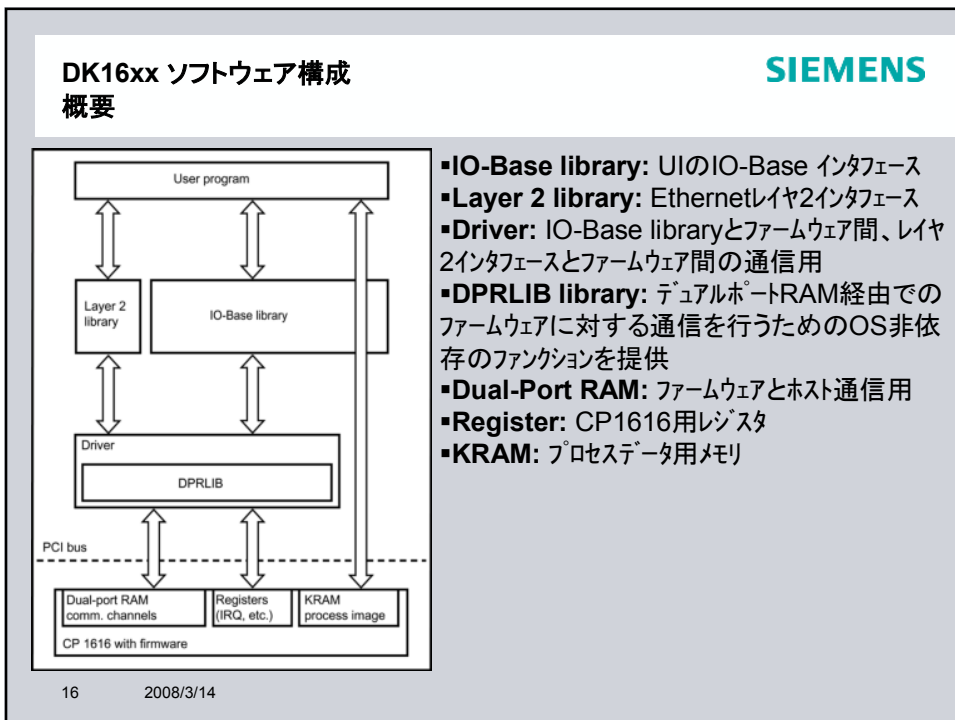
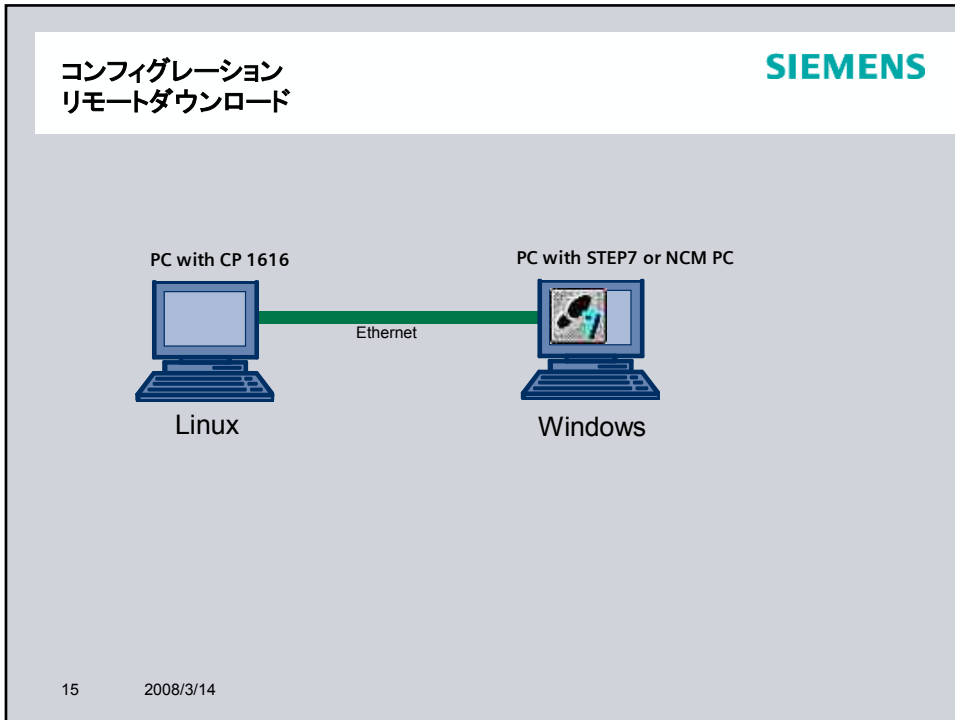
## コンフィグレーション GSDMLファイル IOデバイスのCP1616の場合

SIEMENS



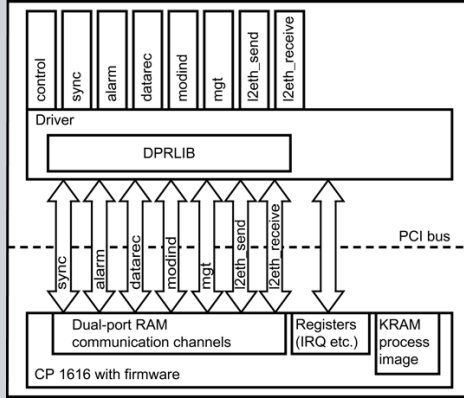
14

2008/3/14





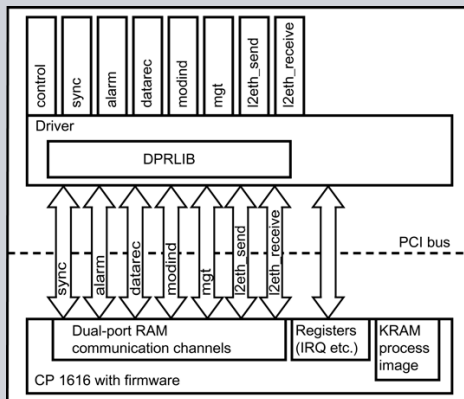
**DK16xx ソフトウェア構成  
CP16xx ファームウェア**



- ドライバメモリ管理
- PROFINET IO通信スタック
  - IOデバイス / IOコントローラへの通信処理
  - IRTネットワーク通信の同期処理 (マスタ / スレーブ機能)
- 矢印: 1つの通信チャネルに2つのリングバッファ(各方向1つずつ)使用。

17 2008/3/14

**DK16xx ソフトウェア構成  
ドライバ**



- インタフェース処理:
  - CP16xxとドライバ間の通信は、割り込み処理
- IOベースライブラリへのマッピング
- 要求処理:
  - IO-Base library ⇔ CP16xx
  - Layer2 library ⇔ CP16xx

18 2008/3/14

### DK16xx ソフトウェア構成 IO-Base

The diagram illustrates the software stack for the DK16xx IO-Base. At the top is the 'User program'. Below it are the 'Layer 2 library' and 'IO-Base library'. The 'Driver' layer contains 'DPRLIB'. These layers are connected to the hardware 'CP 1616 with firmware' via a 'PCI bus'. The hardware layer includes 'Dual-port RAM comm. channels', 'Registers (IRQ, etc.)', and 'KRAM process image'.

- アプリケーション用PROFINET IOライブラリ
- C 言語インタフェース
- ドライバ通信ファイルアクセス
  - fopen
  - fclose
  - read
  - write
  - ioctl
- トレース機能

19
2008/3/14

